

BLOCK FEVER

TBF-I

●取扱説明書●

ご注意

1. CPU基板ユニットは絶対に直射日光にはあてないでください。LSI(メモリー)が不良になります。
2. 本機に使用しておりますLSIやICはMOS型FETを基本素子とした半導体集積回路ですのでCPU基板ユニットの保管、持ち運び、移送の時は必ず導電袋かアルミ箔に包んでください。
3. 強力な突発雑音(ノイズ)や電源異常等でテレビ画面上の表示が乱れた場合は、一度電源コードのプラグを抜き差ししてください。
4. ご使用前にこの「取扱説明書」をよくお読み下さい。なお、この「取扱説明書」は大切に保管してください。

販売店

サービスはお買い上げの販売店へお問い合わせ願います。

Nintendo

目 次

	ページ数
1. 仕 様	1
2. 機器の設置上の注意	
2-1 設置上の注意	2
2-2 テーブルの高さの調整方法	2
2-3 アース接続	2
2-4 保守点検	3
3. 調整箇所と調整方法	
3-1 CPU基板	4
3-2 ディスプレイテレビ	5
4. 機器の配線及び接続	6
5. 各部の名称	7
6. 部品一覧表	9
7. 部品価格表	10

1. 仕 様 (定 格)

1. 使用電源	AC 100V ⁺ 10V ⁵⁰ / ₆₀ Hz 共用 (切替不要)
2. 電源コード	約 2.8 m
3. 消費電力	53W 50 ⁵⁰ / ₆₀ Hz
4. 外形寸法	(幅) 800 × (奥行) 500 × (高さ) 580 mm (610, 640 可変可能)
5. 重 量	43 Kg
6. 使用コイン	100 円硬貨 1 ~ 15 枚記憶式
7. ゲーム料金	1 ゲーム 100 円
8. ゲーム人員	1 人 ~ 2 人
9. ボール数	3, 4, 5, 6 ボール切替可能
10. 金庫容量	約 600 枚以上
11. ゲーム種類	ブロックゲーム A, B, C
12. 外 装	テーブル; 化粧板仕上, 強化ガラス付き (厚さ 5 mm)
13. 附 属 品	取扱説明書; 1 冊, コインロック; 2 個 ヒューズ; 2 個 (2 A, 3 A), ランプ; 1 個 (12 V 用)

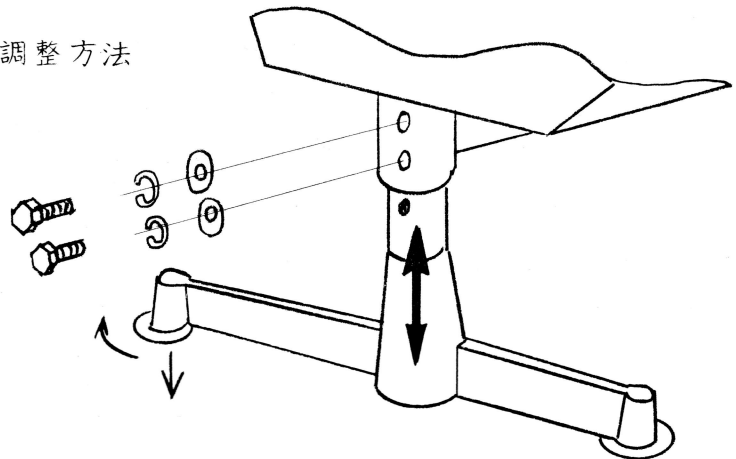
※仕様の一部を改良のため予告なく変更する場合がありますのでご了承ください。

2. 機器の設置上の注意

2-1 設置上の注意

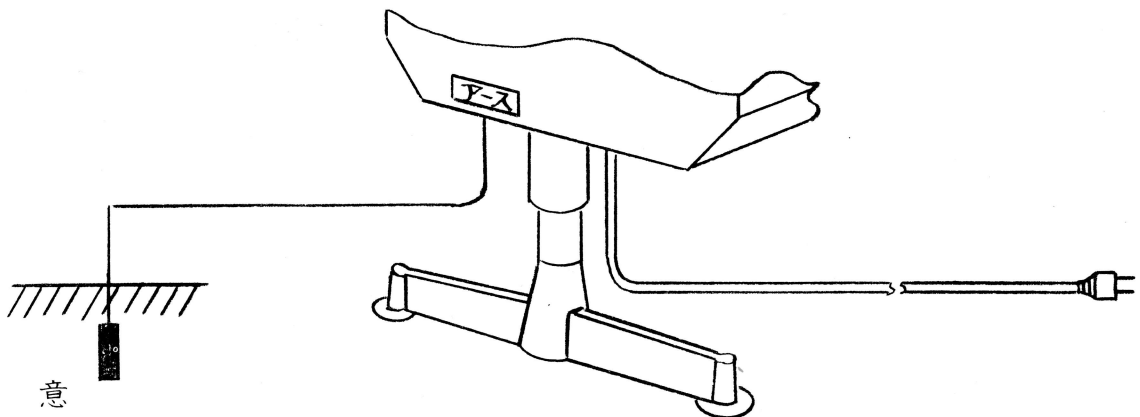
- イ. 電源はAC100 \pm 10V内で使用してください。
(電圧変動や雑音(ノイズ)の発生源の電動機やクーラーのコンセントとは同一にはせず、できるだけはなれたコンセントを使用してください。)
- ロ. このブロックフィーバーはテレビのブラウン管やテーブルにガラスを使用していますので取り扱いには衝撃等に特に注意ください。
- ハ. CPU基板の差し替え時やコネクタの抜き差し時は必ず電源を切つて、ていねいに取り扱いってください。
- ニ. 基板内のIC, LSI, その他の部品に手をふれないでください。又、テスター等でLSI, ICなどには一切ふれないでください。(テスター内部電圧で破壊される場合があります。)
- ホ. 各ヒューズは指定された定格のものを使用願います。
- ヘ. 直射日光の当る場所および、熱気の多い場所は避けてください。
- ト. 湿気やホコリの多い場所は避けてください。
- チ. テレビの基板およびテレビの内部には高圧部分がありますので、サービスマン以外は絶対にさわらないようにしてください。

2-2 テーブルの高さの調整方法



2-3 アース接続

- イ. 湿気の多い場所に据え付ける場合は、万一の感電防止のためアースをしてください。



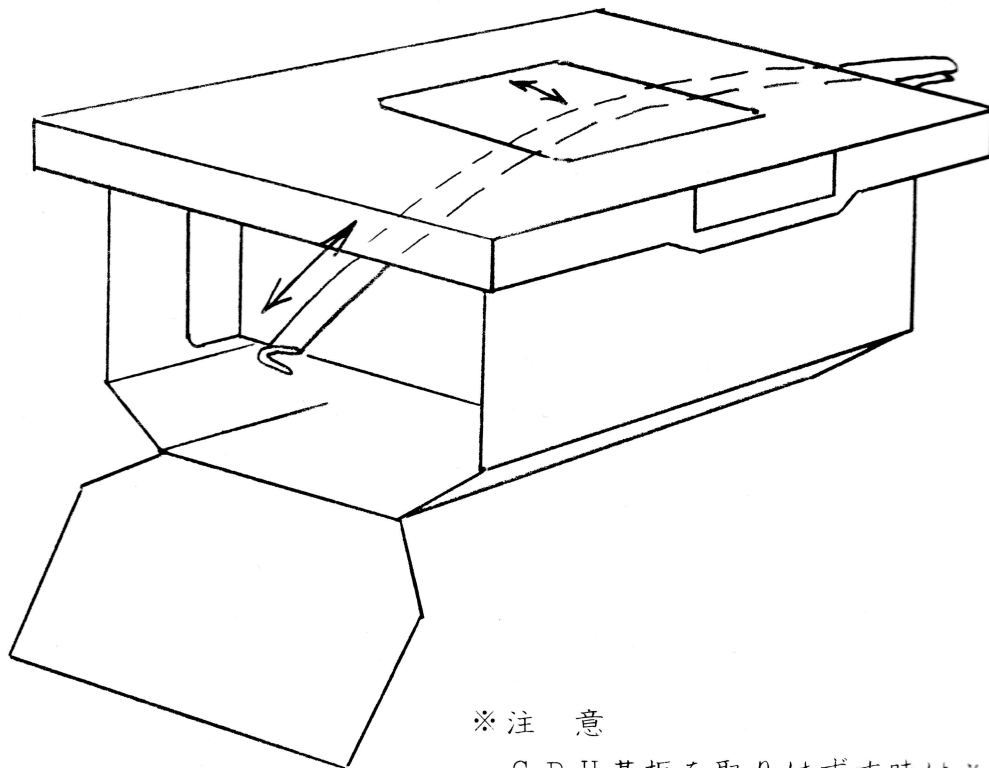
※注意

- アースはアース棒等を使用し、確実に接地してください。
- 水道管は途中にビニール管を使用していてアースされないことがあります。
- ガス管への接続は危険ですから絶対に避けてください。

2-4 保守点検

イ. ブラウン管の表面の清掃

CPU基板を取りはずし、ひも状にしたタオル等のやわらかい布でブラウン管とアクリル板の間を通し、タオルを往復させながら移動させ、丁寧に拭いてください。



※注意

CPU基板を取りはずす時は必ず電源を切つてから丁寧に扱つてください。

ロ. アクリル板およびガラスの裏面

- アクリル板の裏面がイの方法でどうしてもきれいにならない時はスイッチカバーを取りはずし、本体キャビネットとテーブルの木ネジを取りはずし、スイッチパネルへのコネクターをはずせばテーブルが分離します。

(7~8ページ参照)

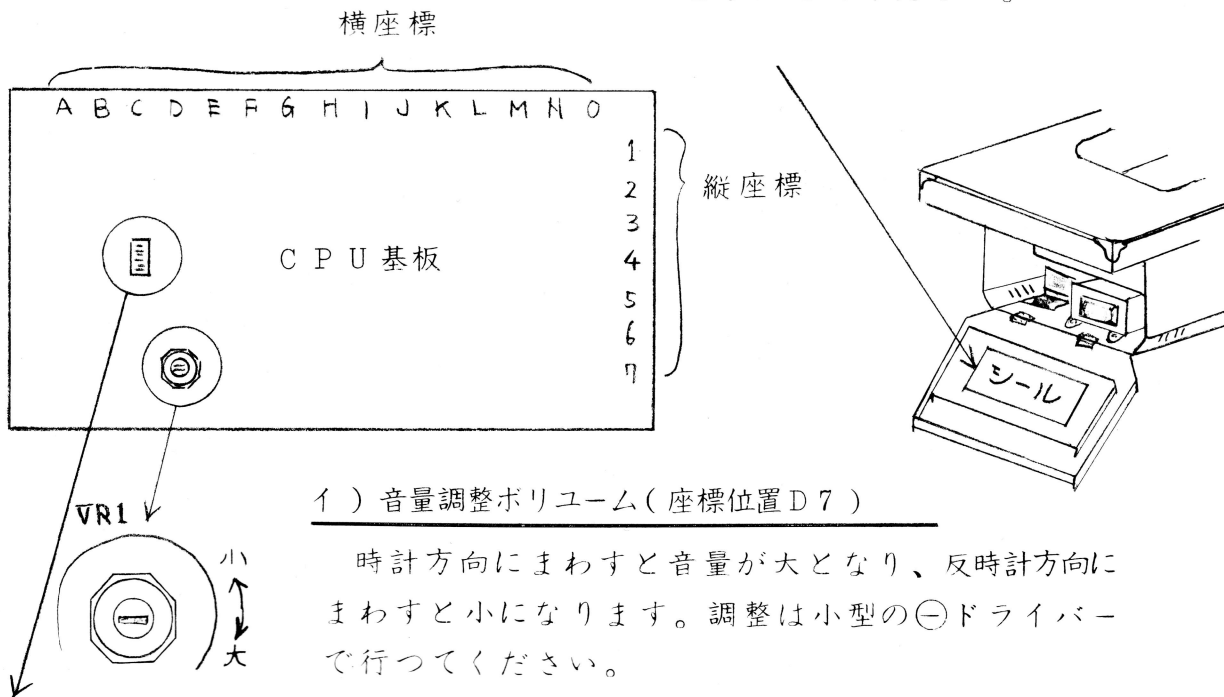
- ガラスの裏面およびアクリル板の表面が汚れた場合は、ガラス止め金具をはずせばガラスが分離いたします。

(7~8ページ参照)

3. 調整箇所と調整方法

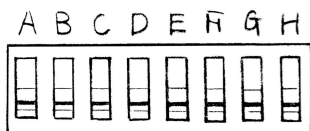
3-1 CPU基板 (TBF-CPU)

詳しくは本体扉部内のシールを参照してください。



イ) 音量調整ボリューム (座標位置 D7)

時計方向にまわすと音量が大となり、反時計方向にまわすと小になります。調整は小型の⊖ドライバーで行ってください。



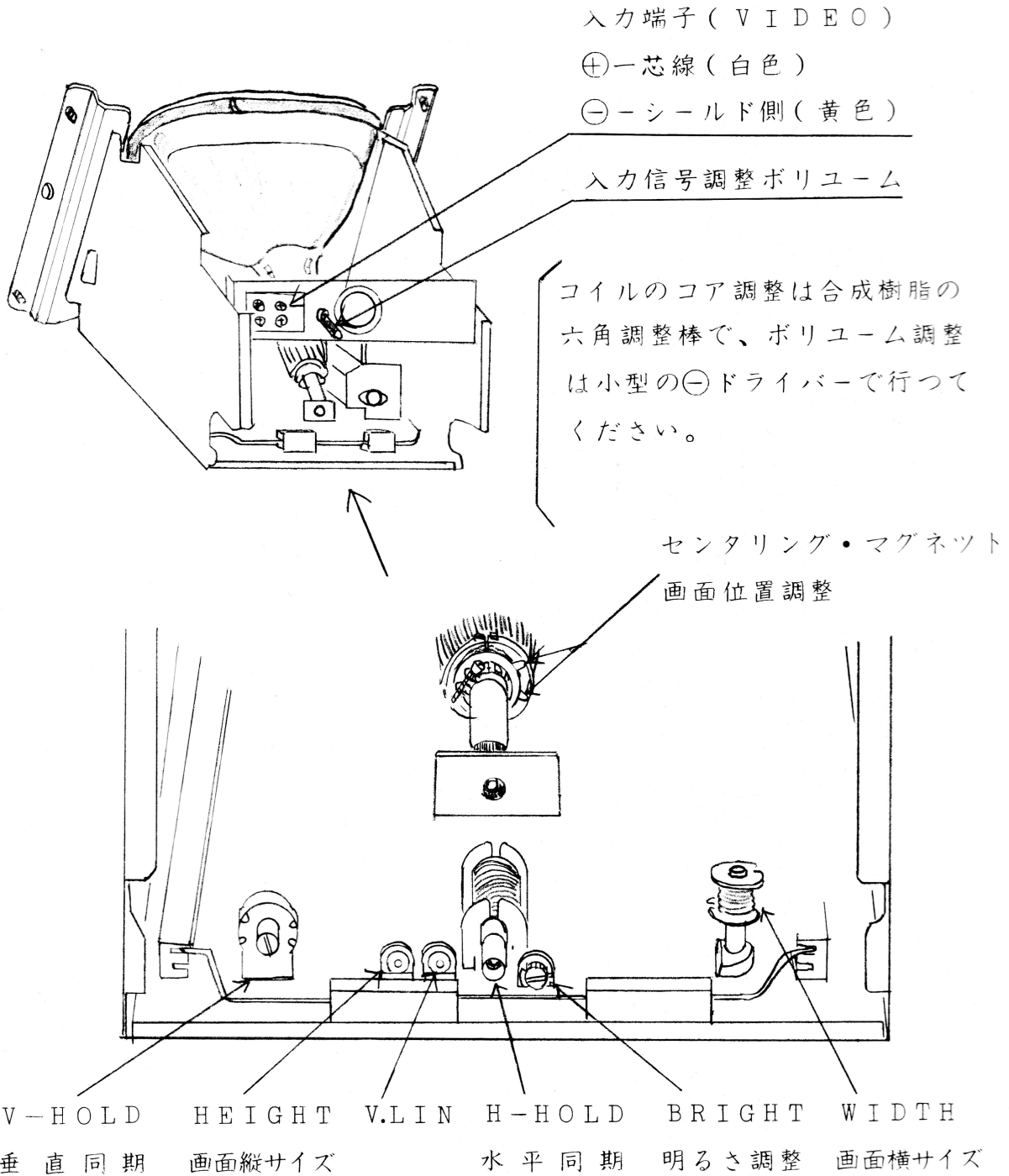
ロ) 各種設定スイッチ (座標位置 C4)

ON

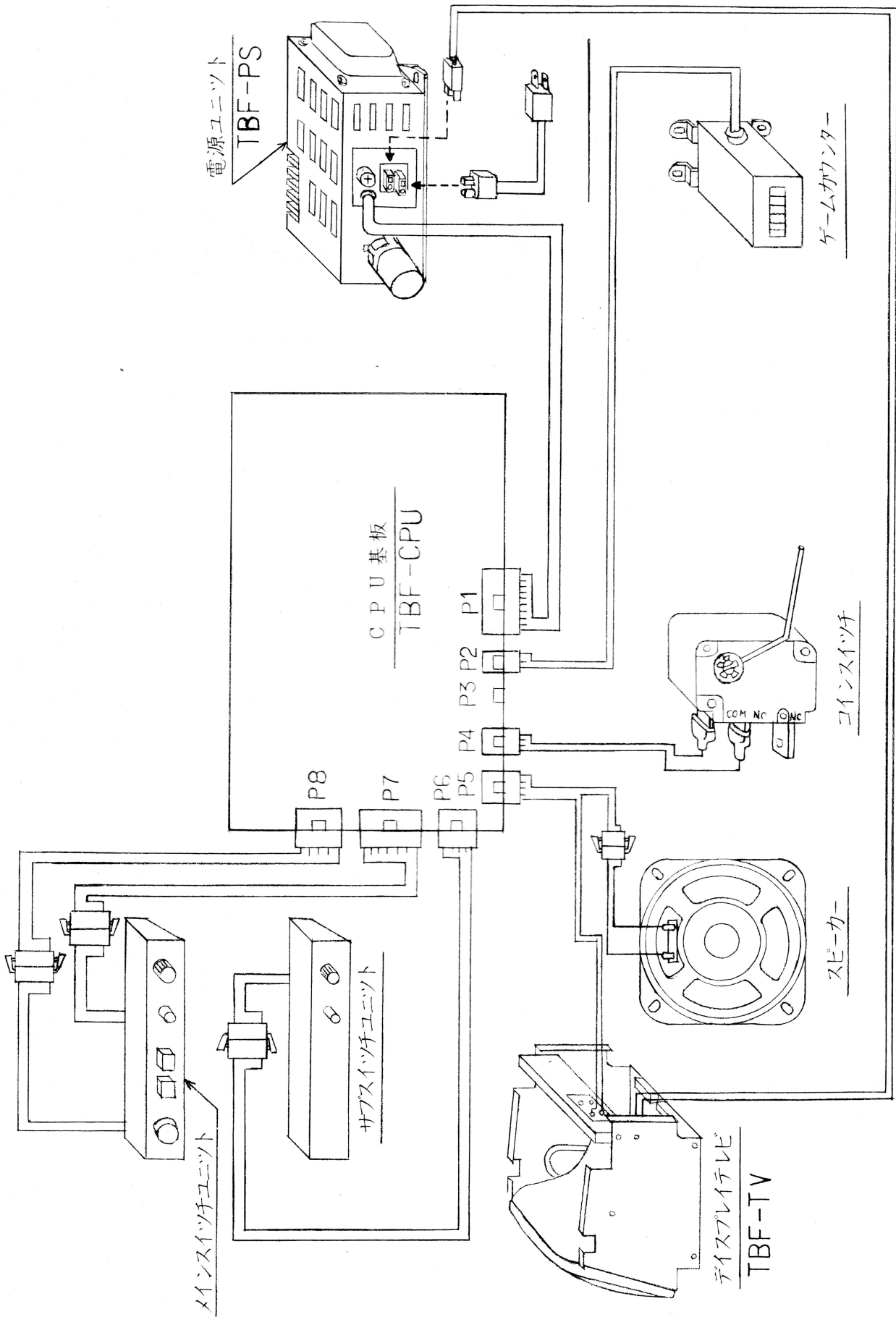
スイッチ	機能	内容
A	リプレー機能	リプレーゲームの有無
B, C	リプレー得点選択	組み合わせにより、4種類選択可能
D, E	ボール数選択	組み合わせにより、4種類選択可能
F	ハンデブロックモード選択	ゲームセレクトがAゲームのときのハンデ
		ブロックが最初から4ヶ表示される場合と、
		1面目は2ヶ表示で、2面目以降が4ヶ表示される場合との選択
G	ハンデブロック降下リミット	ゲームセレクトがAゲームのとき、ハンデ
		ブロックにボールをあてて、ブロック群が降
		下する段数を4段か8段かに選択
H	ラケット・モード選択	ゲーム用ラケットと試験用ラケットとの選択

3-2 ディスプレイテレビ(TBF-TV)

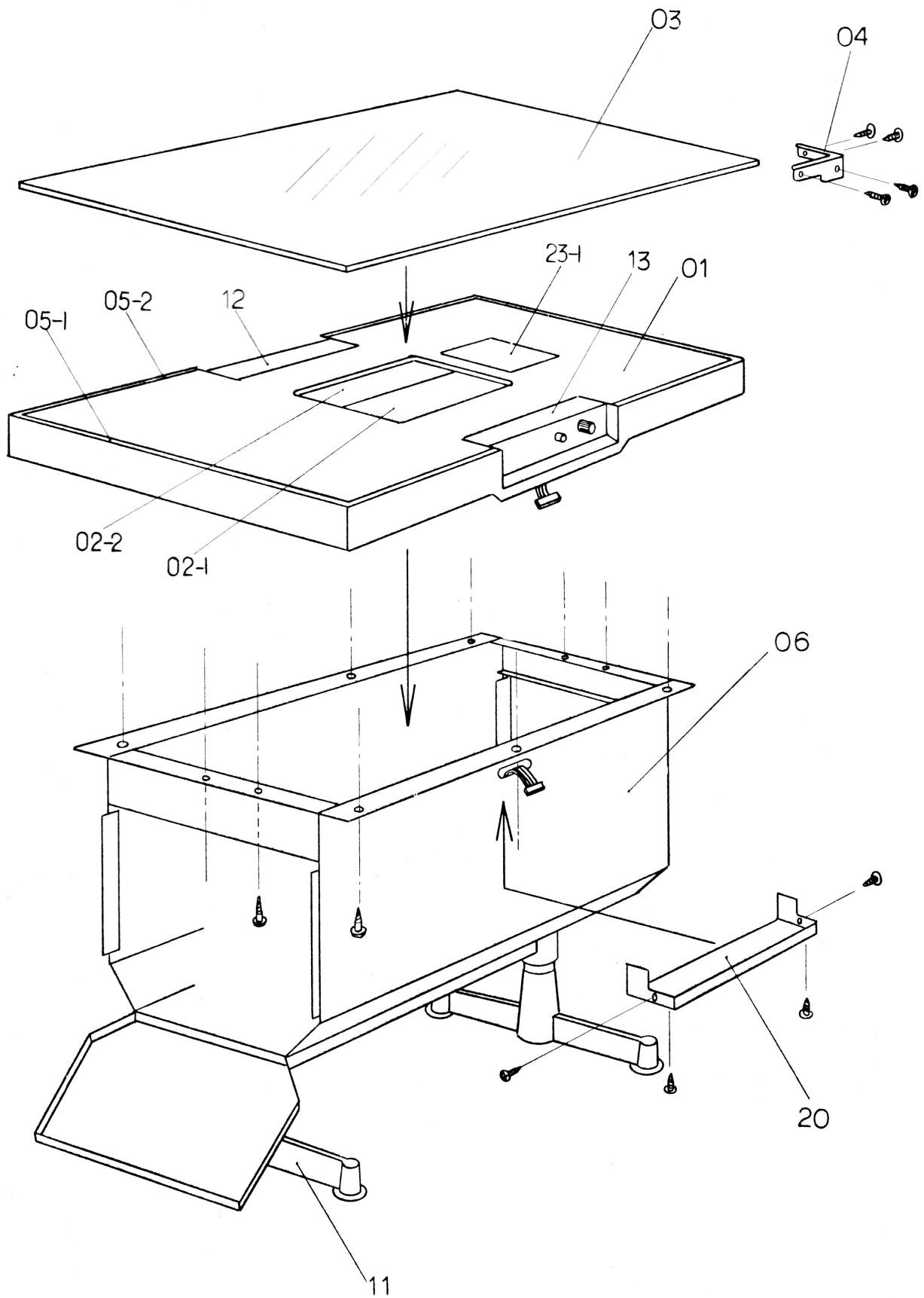
注意；高電圧部分が数多くあり危険ですので、サービスマン以外の方はさわらないでください。

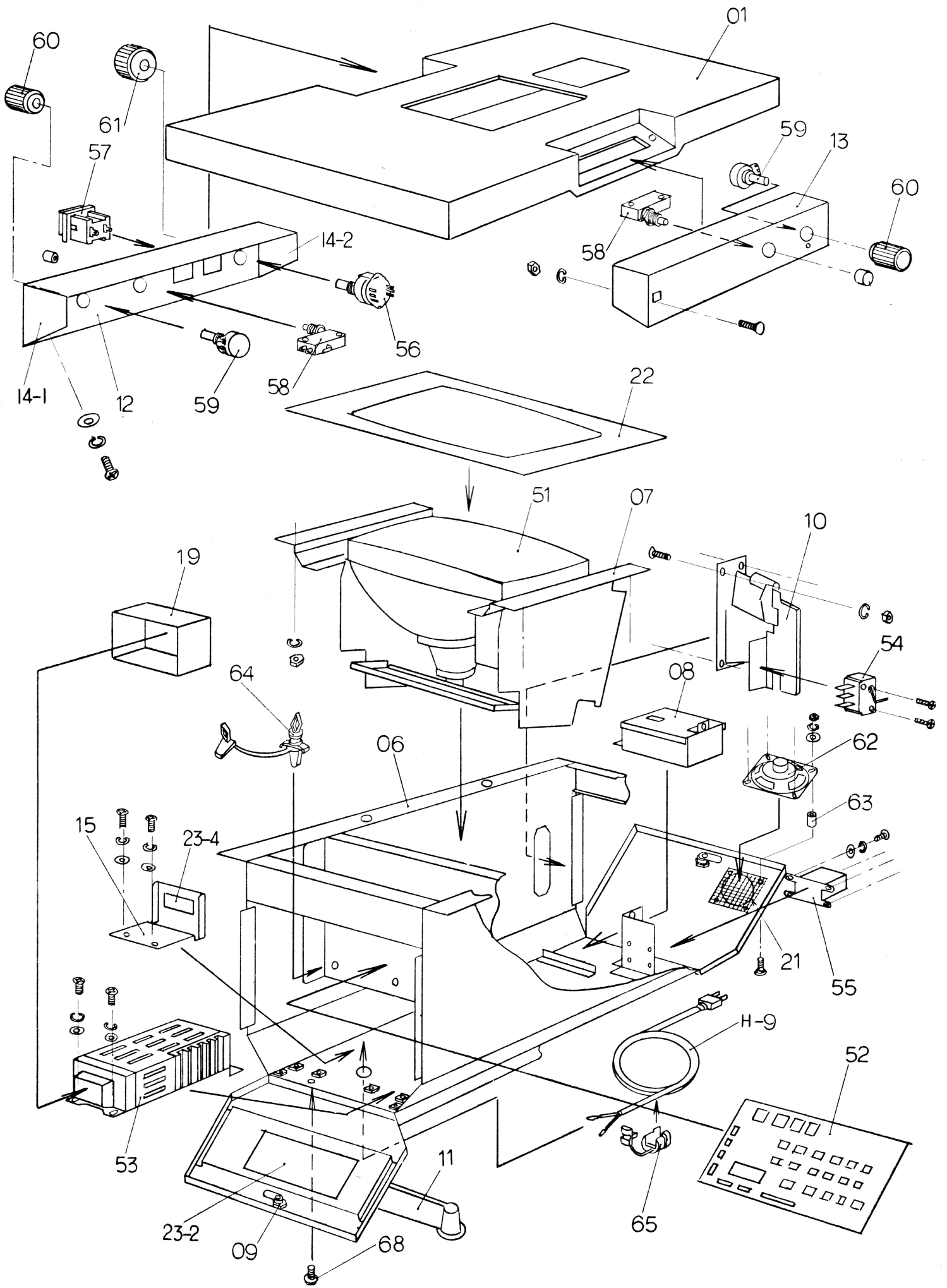


4. 機器の配線および接続



5. 各部の名称





6. 部品一覧表

部品№	部品名称	部品№	部品名称
01	テーブル	57	プレイヤースイッチ
02-1	ブラウン管アクリル 透明	58	サブスイッチ
-2	〃 緑	59	コントロールポリウム
-3	〃 青	60	コントロールツマミ
03	テーブルガラス	61	ゲームセレクトツマミ
04	テーブルガラス止め金具	62	スピーカー
05-1	防水パッキン 大	63	スピーカー取付スペーサー
-2	〃 小	64	CPU基板取付サポート
06	本体キャビネット	65	コードブッシング
07	テレビ取付金具	66	コード保護エッジ
08	コインボックス	67	コード結束バンド
09	コインロツク錠	68	アース甲端子ネジ
10	コインセレクター	70	サブスイッチ絶縁シート
11	脚 部	71	保護チューブ
12	メインスイッチパネル	72	コード止めメステッカー
13	サブスイッチパネル		
14-1	スイッチパネル取付右金具	H-1	P1電源ハーネス
-2	〃 左金具	H-2	P2ゲームカウンタハーネス
15	テレビ絶縁金具	H-4	P4コインハーネス
16	テレビ絶縁パネル	H-5A	P5テレビスピーカーハーネスA
17	定格表示板	H-5B	スピーカーハーネスB
18	コインボックス押エスポンジ	H-6A	P6サブパネルハーネスA
19	電磁シールドケース	H-6B	サブパネルハーネスB
20	スイッチカバー	H-7A	P7メインパネルハーネスA
21	スピーカーパネル	H-7B	メインパネルハーネスB
22	ブラウン管目かくし板	H-8A	P8ゲームセレクトハーネスA
23-1	遊び方シール	H-8B	ゲームセレクトハーネスB
-2	メンテ用シール	H-9	プラグ付ACコード
-3	音量シール		
-4	高圧注意シール		
-5	¥100シール		
-6	アースシール		
51	ディスプレイテレビ(TBF-TV)		
52	CPU基板ユニット(TBF-CPU)		
53	電源ユニット(TBF-PS)		
54	コインスイッチ		
55	ゲームカウンター		
56	ゲームセレクトスイッチ		

7. 部品価格表

部品№	部 品 名 称	単価 (円)	備 考
0 3	テーブルガラス	5,200	
0 4	テーブルガラス止め金具	240	
0 5	防水パッキング	200	
0 9	コインロツク錠	1,150	
1 2	メインスイッチパネル	1,800	
1 3	サブスイッチパネル	1,800	
2 2	ブラウン管目かくし板	300	
5 1	ディスプレイテレビ(TBF-TV)	35,000	修理可能
5 2	CPU基板(TBF-CPU)	122,000	修理可能
5 3	電源ユニット(TBF-PS)	35,000	修理可能
5 4	コインスイッチ	900	
5 5	ゲームカウンター	3,200	
5 6	ゲームセレクトスイッチ	450	
5 7	プレイヤースイッチ	420	
5 8	サブスイッチ	600	
5 9	コントロールポリウム	600	
6 0	コントロールつまみ	320	
6 1	ゲームセレクトつまみ	560	
6 2	スピーカー	600	

※価格を変更する事があります。

S53.11.

任天堂シミュレーションシステム

本 社 〒101 東京都千代田区神田須田町1-22
TEL 03(254) 1647

関 西 支 社 〒542 大阪市南区長堀橋筋 1 丁目32
TEL 06(245)4155

名古屋営業所 〒451 名古屋市西区藪下町29番地
TEL 052(571)1068