

Q-GrandAm 25

取扱説明書



CAPCOM®

目 次

1. 仕 様	2
2. 付 属 品	2
3. 外観及び名称	2
4. 設 置	3
5. モニターカバーの開閉	3
6. インナードアの開閉	4
7. テスト SW・サービス SW・ボリューム・カウンター	4
8. セレクターの交換	5
9. 基板の取付	5
10. タイトルプレートの取付	6
11. コントロールボックスの交換及びメンテナンス	7
12. モニターの調整	7
13. モニターの縦横切り換え	8
14. 電源の ON・OFF	8
15. 拡張端子パネル	9
16. 全体結線図	10

1 仕様

使用電圧	100V (50/60Hz)
消費電力	120W
外形寸法	幅 800×奥行 965×高さ 1425 ※ 最大高さ 1700 (タイトルプレート A 取付時)
重量	118kg

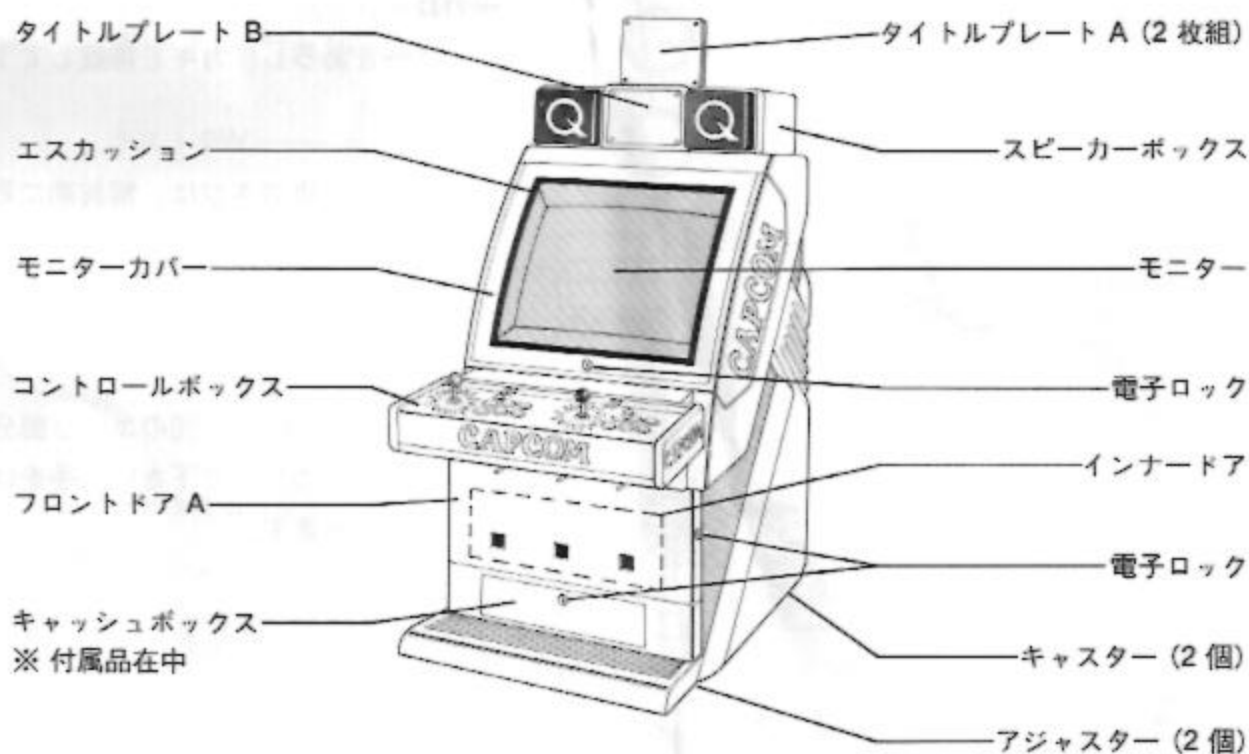
(注意事項) 本機は、改良のため仕様の一部を予告なく変更する場合があります。

この機械は、商工業地域専用機で、住宅地域又は、その隣接した地域で使用するとラジオ・テレビジョン受信機等に受信障害を与える事があります。

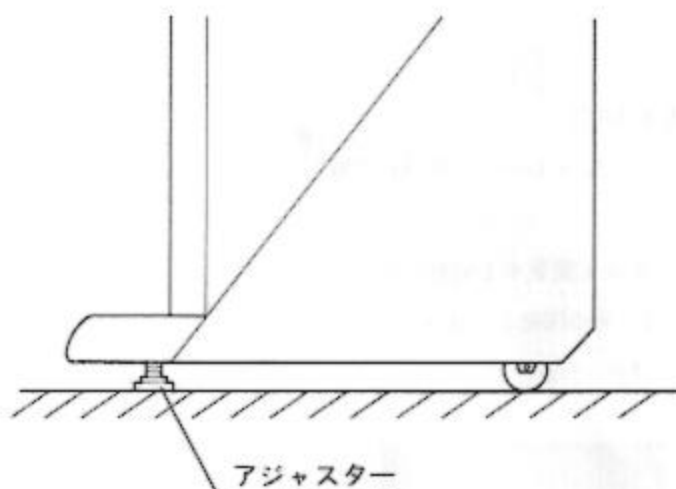
2 付属品

○タイトルプレート A	1	(筐体内部に収納)
○ヒューズ	1	} (キャッシュボックス内に収納)
○トルクスレンチ (M4)	1	
○トルクス皿ネジ M4×15	4	
○フランジナット M4	4	

3 外観及び名称

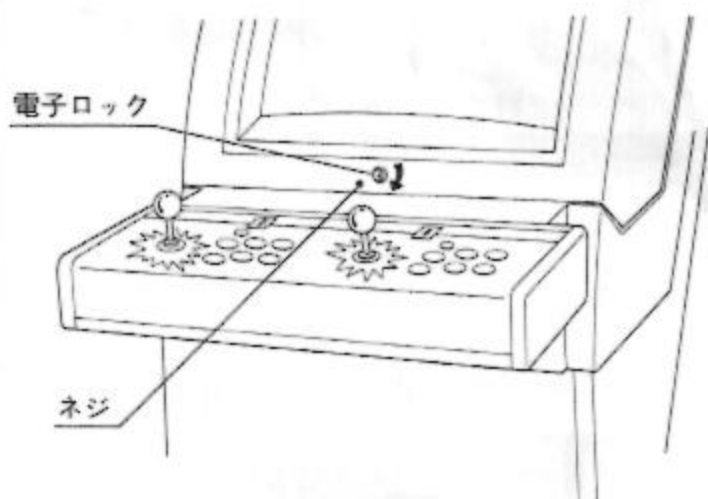


4 設 置



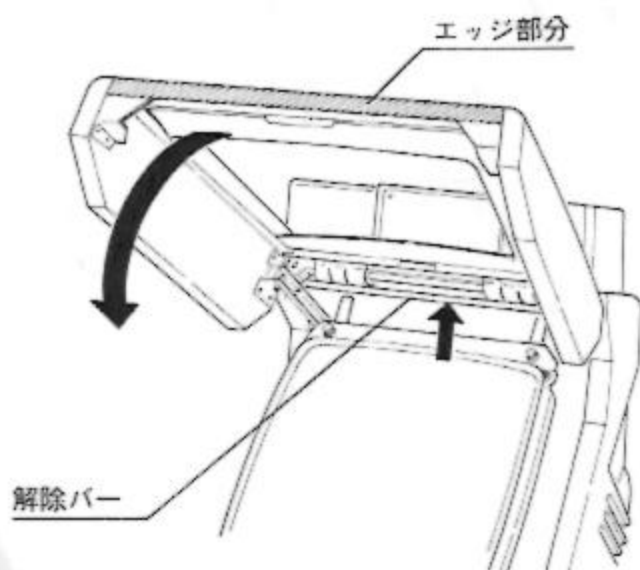
筐体下部にあるアジャスターを下げて動かぬように水平を保つよう接地させて下さい。

5 モニターカバーの開閉



左図のように正面のカギを解錠し、カチッと音がするまで持ち上げるとロックします。

カバーを閉じる時は、モニターカバーを手で支えたまま左下図の解除バーの中央部付近を上押しすると、左右のステーのロックが解除しますので、ゆっくりとカバーをおろし、カギを施錠して下さい。

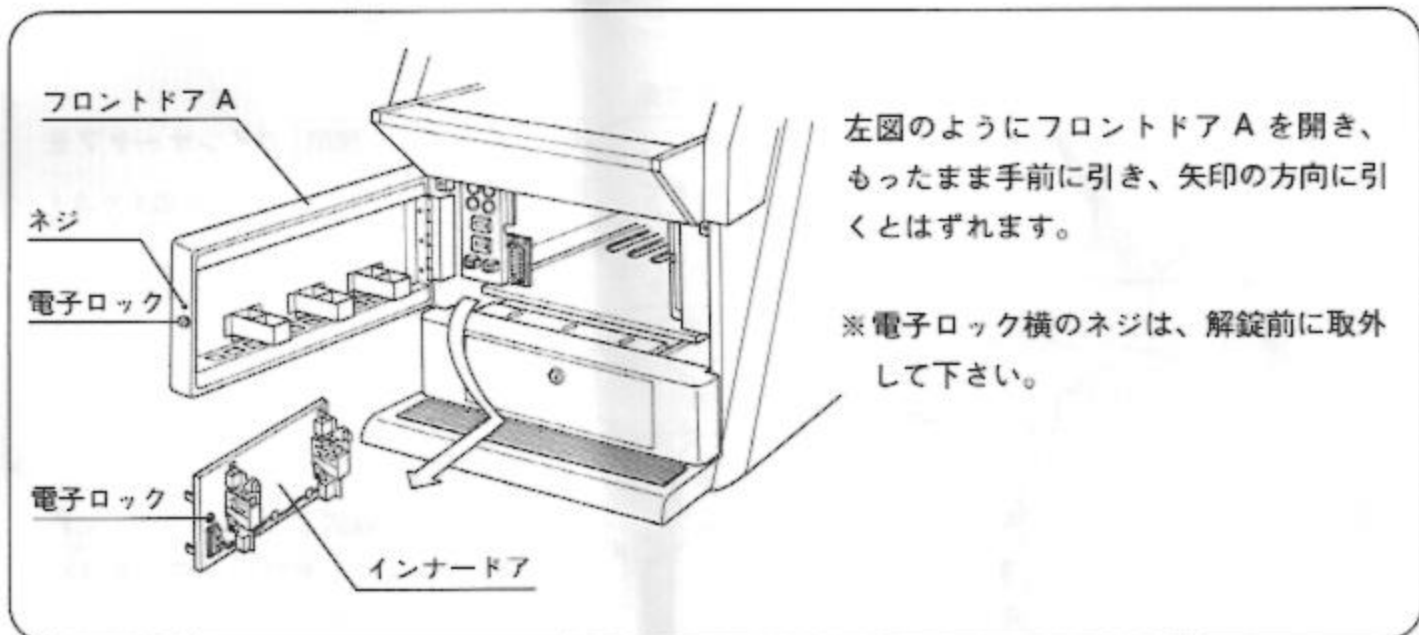


※電子ロック横のネジは、解錠前に取外して下さい。

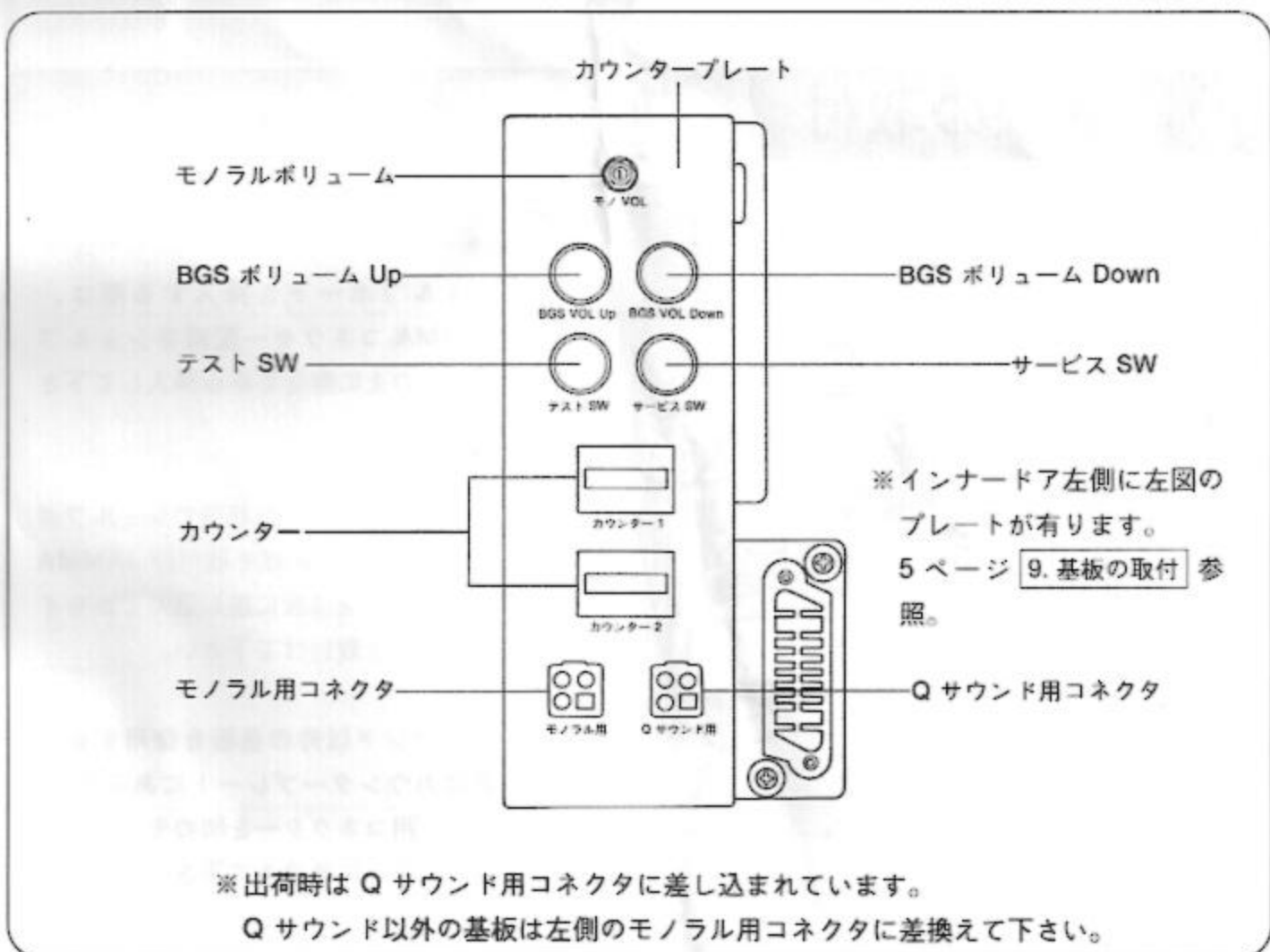
(注意事項)

カバーを閉める際、左図のエッジ部分を持ったまま閉めないで下さい。手をはさむ恐れがあります。

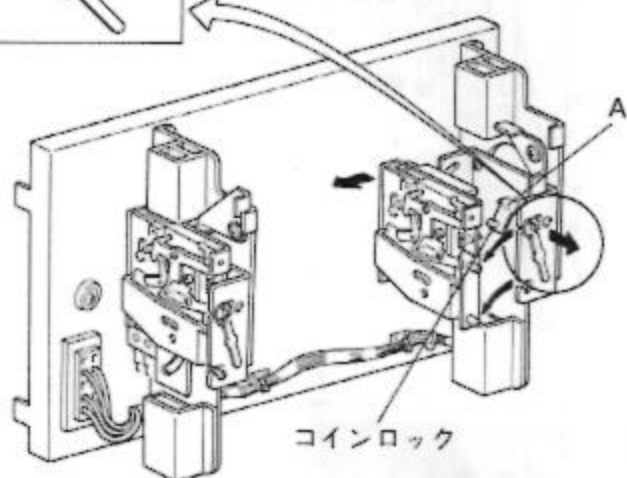
6 インナードアの開閉



7 テスト SW・サービス SW・ボリューム・カウンター



8 セレクターの交換



6. インナードアの開閉 でインナードアを取外します。

左図のようにセレクターを取外します。

取付は逆の手順で行います。

注意) 他社の基板によっては、コインロックが解除されないものも有ります。その場合は左図のコインロックスプリング (A 部) を取外して下さい。

9 基板の取付

カウンタープレート

Q サウンド用
コネクター

シェルフボード

JAMMA コネクター

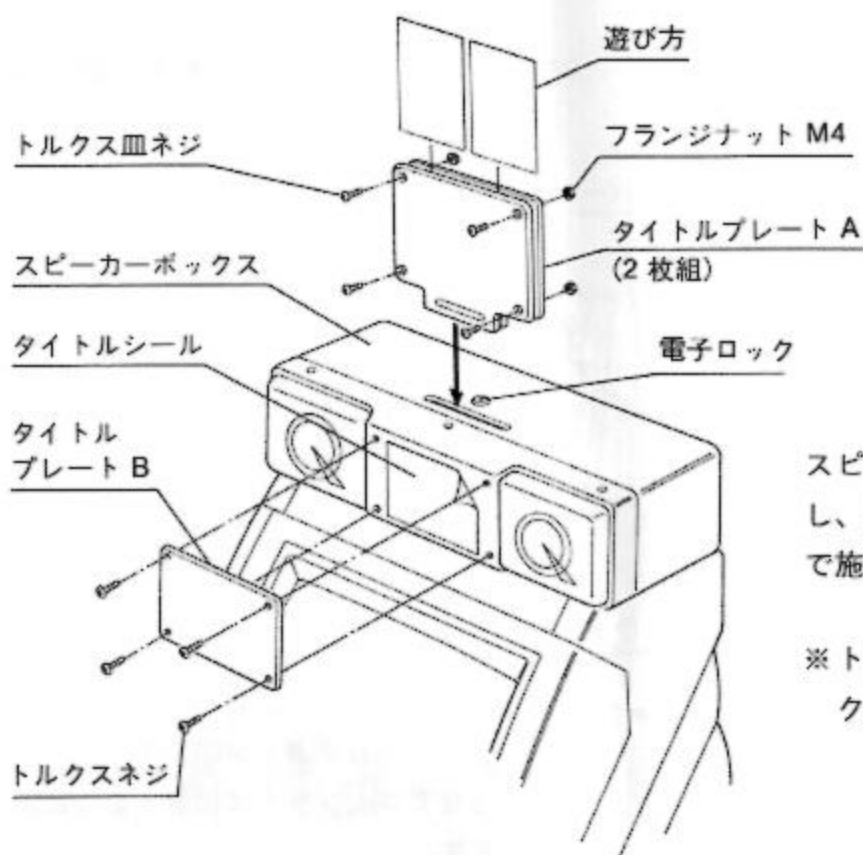
基板

※シェルフボードを挿入する際は、JAMMA コネクター配線をシェルフボードの上に乗せてから挿入して下さい。

インナードアを外した状態でシェルフボードを引き出して基板を取付け JAMMA コネクター等を基板に差し込んでからインナードアを取付けて下さい。

※Q サウンド以外の基板を使用する場合はカウンタープレートにある Q サウンド用コネクターを隣のモノラル用コネクターに差換えて下さい。

10 タイトルプレートの取付

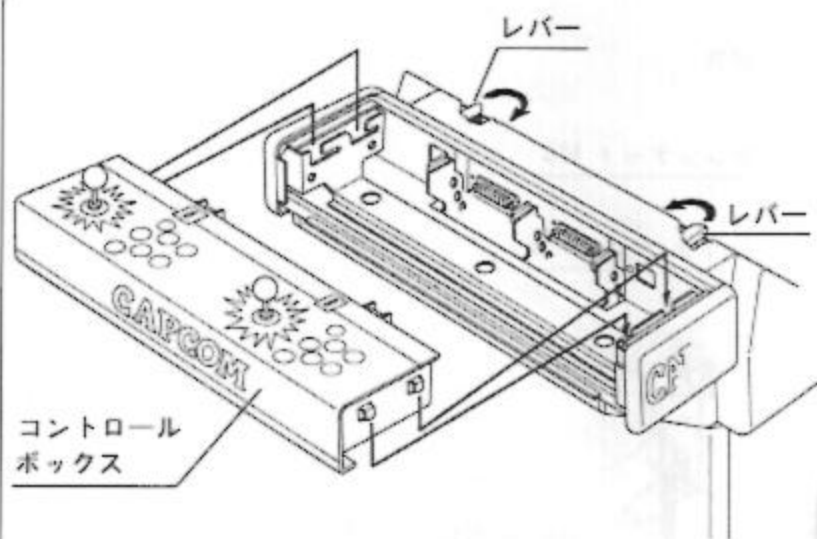


スピーカーボックス上部のカギを解錠し、長穴にタイトルプレートを差し込んで施錠して下さい。

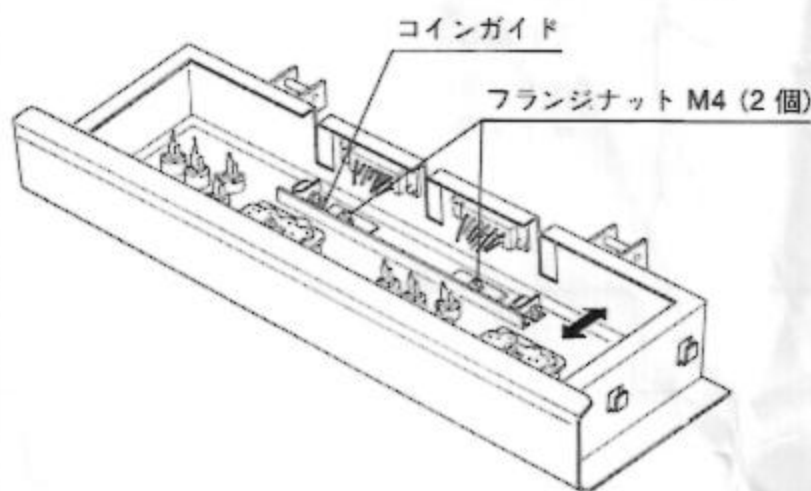
※トルクスネジの固定には、付属のトルクスレンチを使用して下さい。

Memo

11 コントロールボックスの交換及びメンテナンス

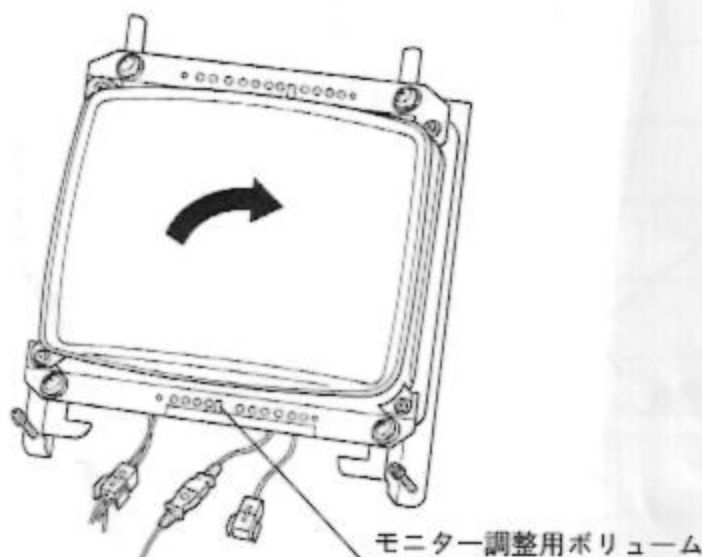


モニターカバーを開けた状態で図のレバーを矢印の方向に倒すとロックが解錠します。コントロールボックスを手前に引いて持ち上げると取りはずせます。取付は逆の手順で行います。



左図のようにフランジナット(2個)をゆるめ、コインガイドを矢印の方向にスライドさせてコインサイズに合うように調整します。

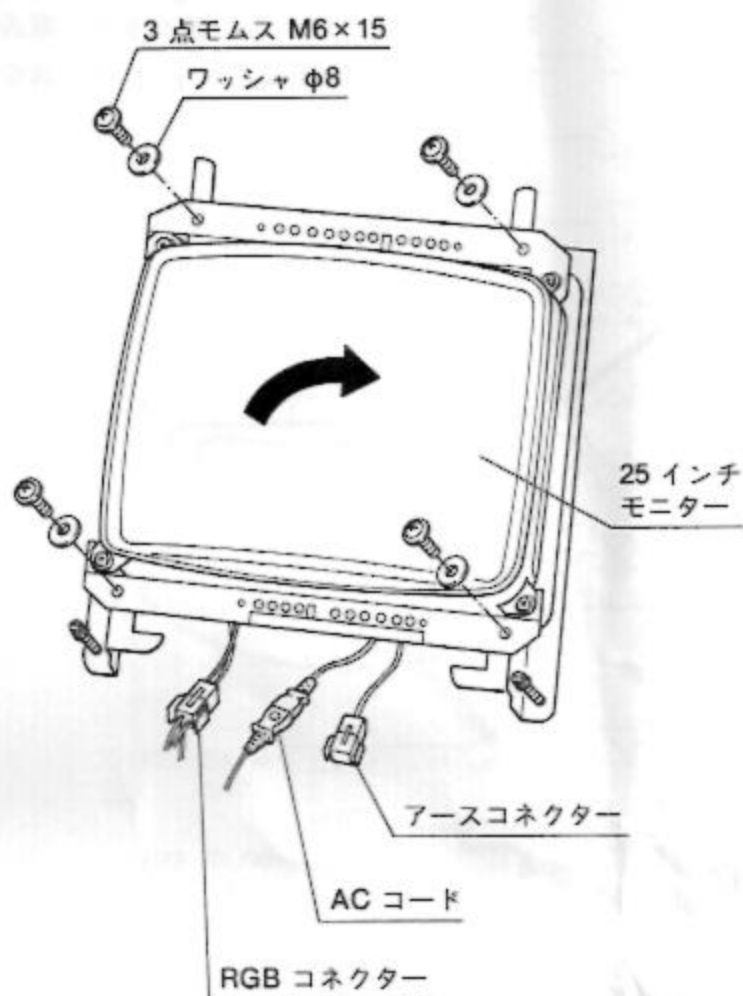
12 モニターの調整



モニターカバーを開けた状態でモニター前面の調整ボリュームにて調整します。

※モニター調整については、別添の説明書を参照して下さい。

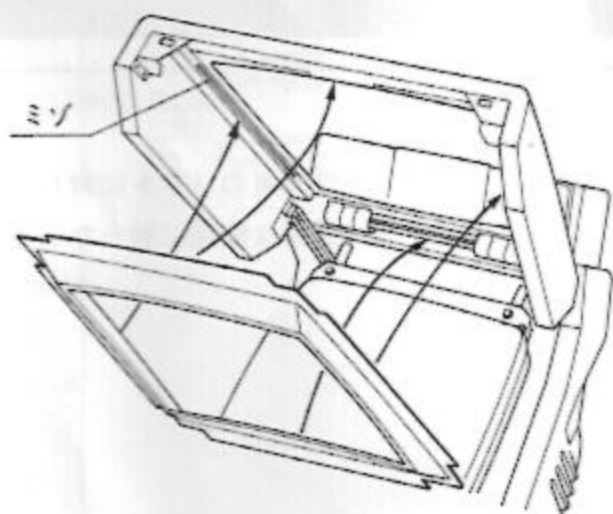
13 モニターの縦横切り換え



モニターを横画面から縦画面に切り換える場合は、左図のネジ、ワッシャ、コネクター類を外し、モニターを矢印方向に90°時計回りに回転してから各コネクターを接続します。

縦画面から横画面に切り換える場合は反時計方向に90°回転して取付けて下さい。

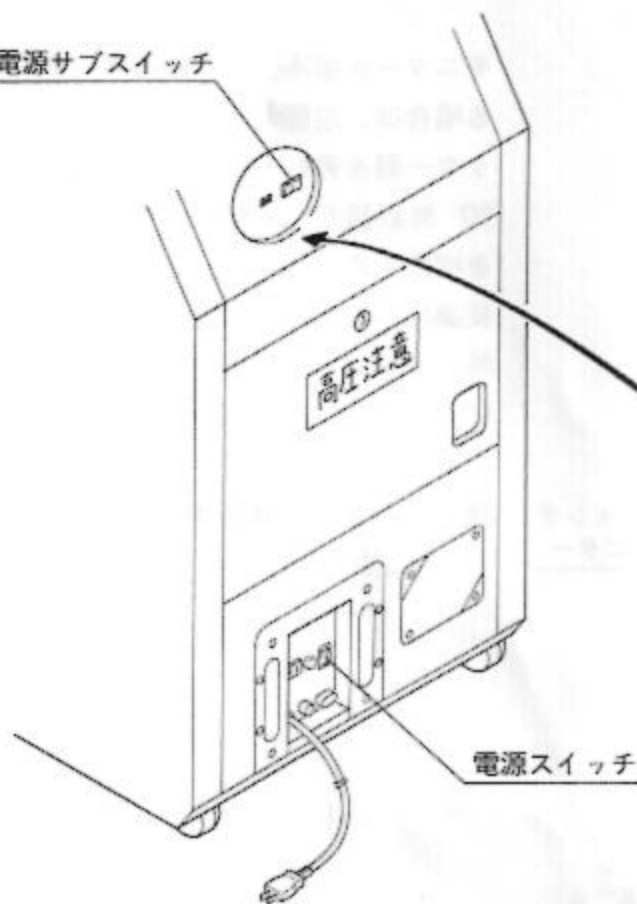
注) モニターは重量物ですので取扱いにはご注意ください。



モニターの向きに合わせてエスカッションを取付けます。

14 電源の ON・OFF

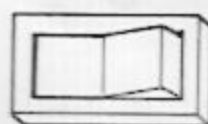
電源サブスイッチ



コンセントを差込み電源スイッチ、電源サブスイッチの順に ON にすると通電します。

通常の ON、OFF は電源サブスイッチで行なって下さい。

ON



電源スイッチ

15 拡張端子パネル

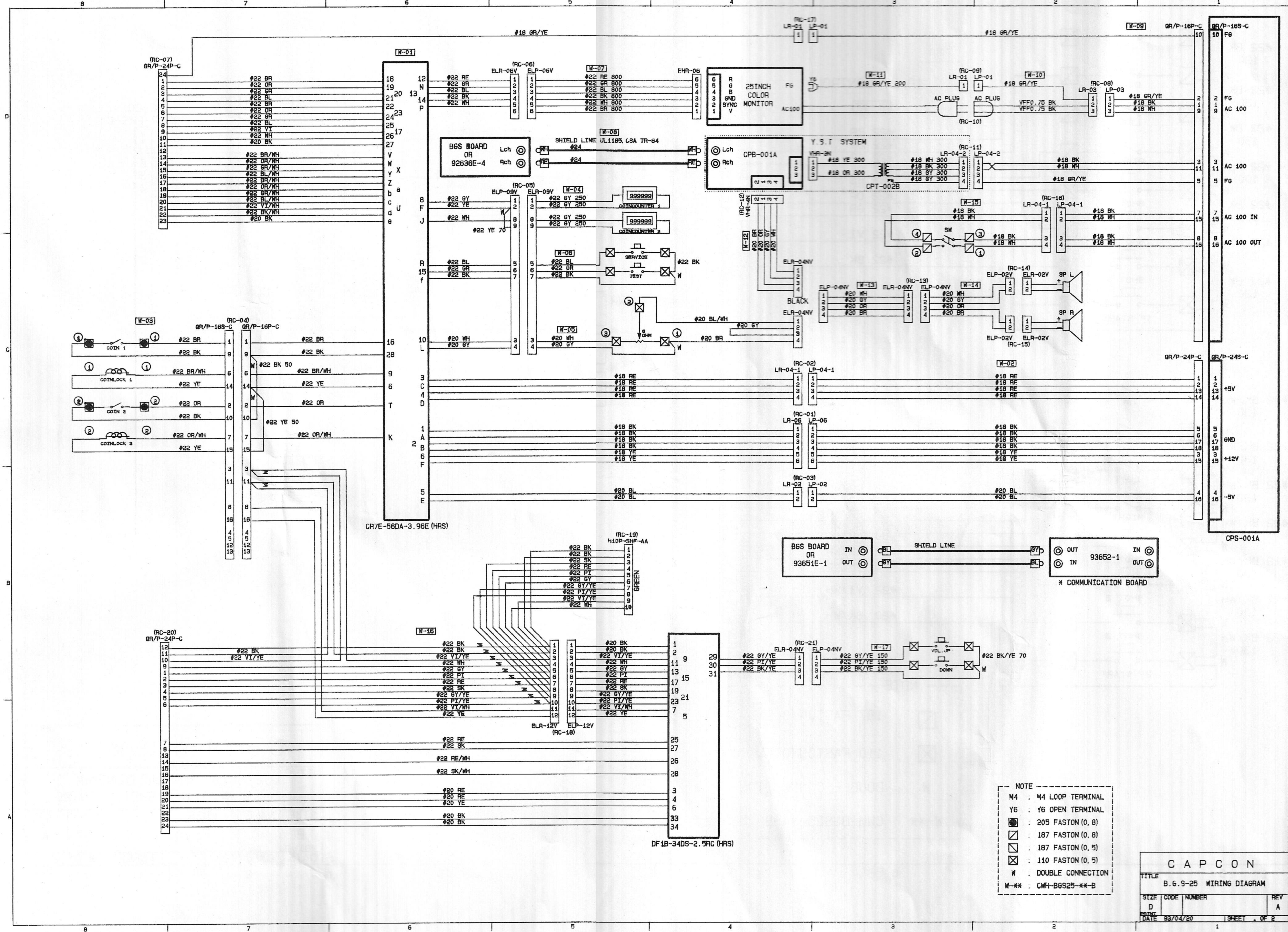


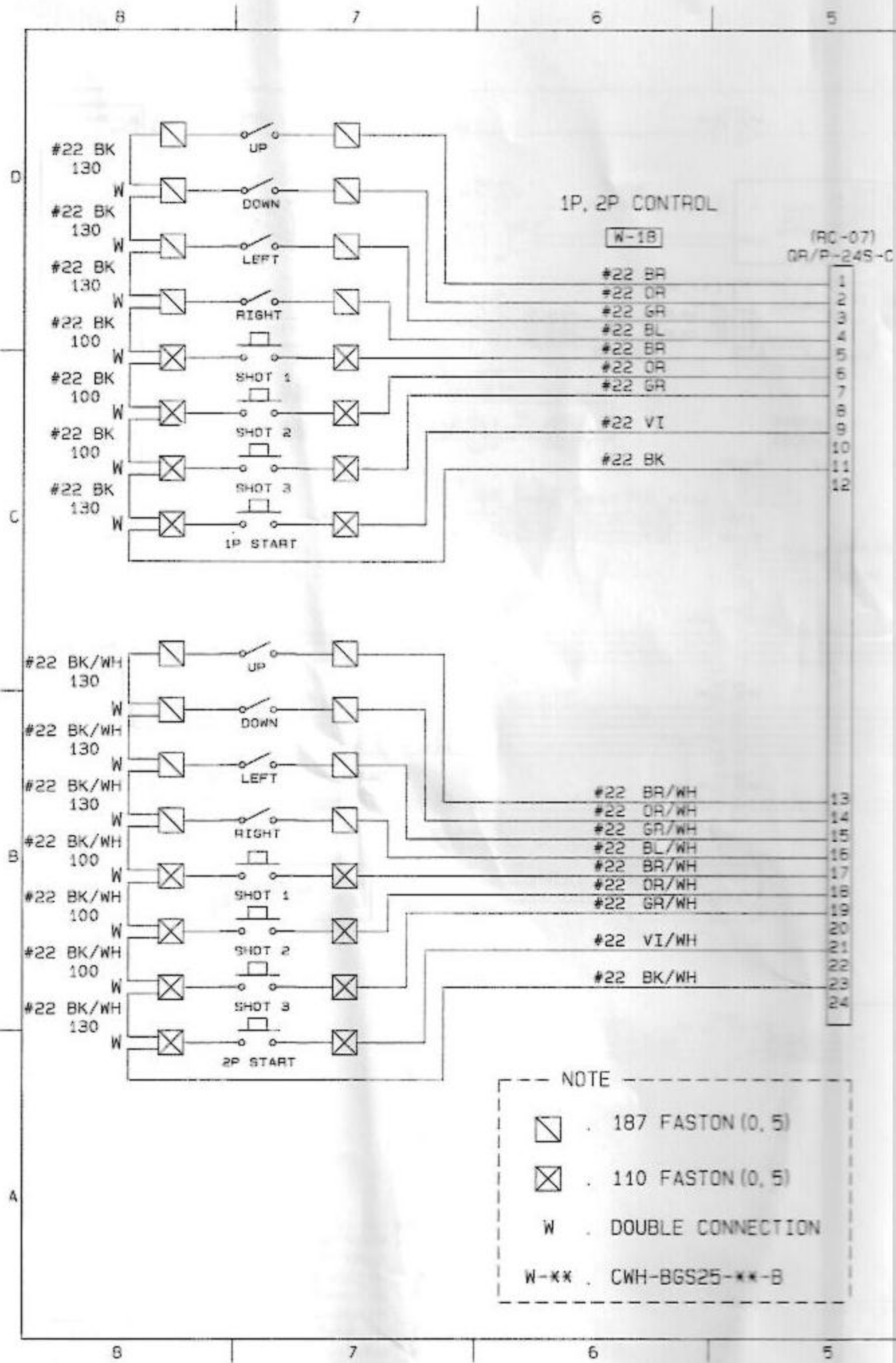
※ 拡張端子は専用のソフトに対し使用するため、通常は無闇に触らないで下さい。

拡張端子パネル

筐体背面図

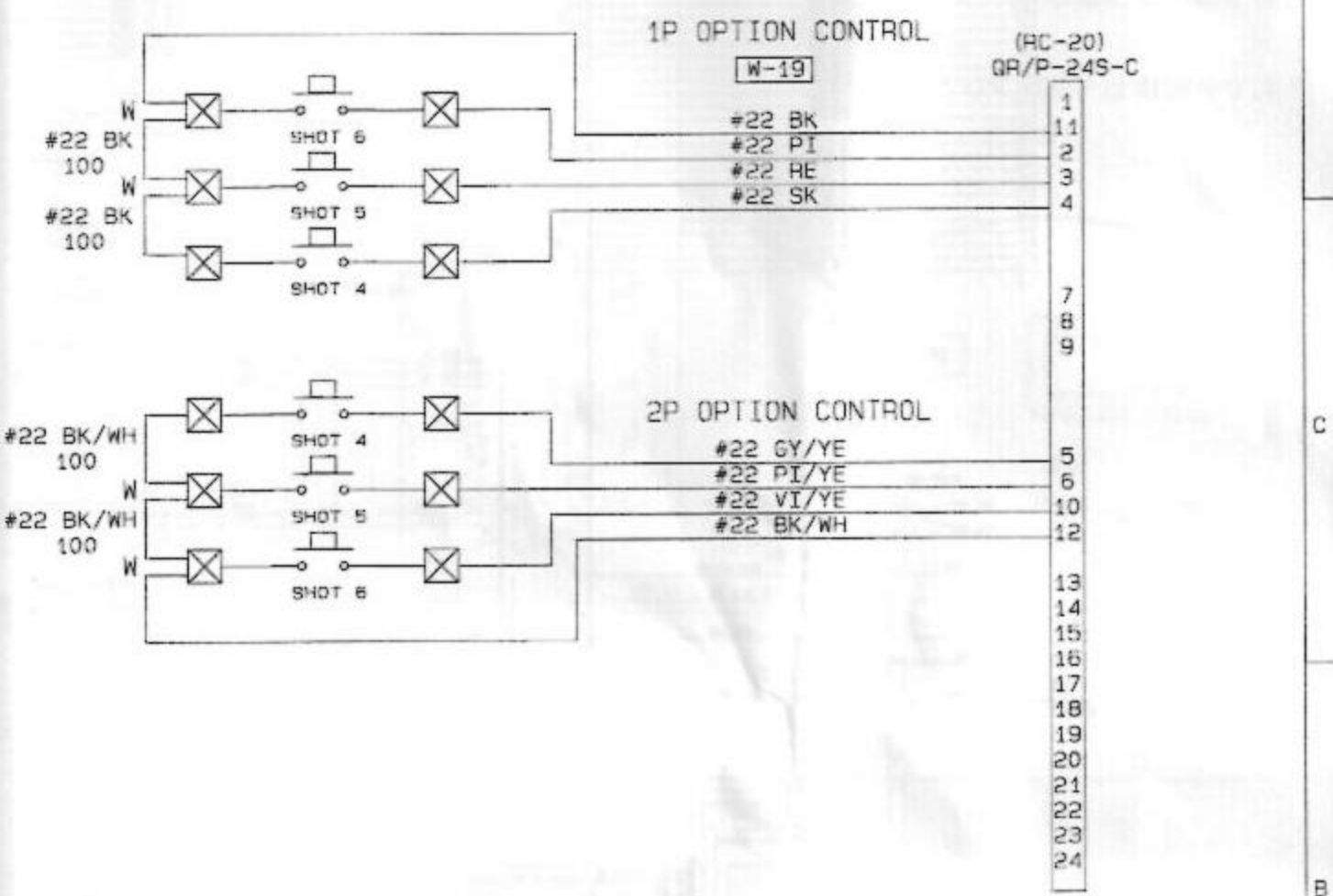
16 全体結線図





NOTE

- ◻ . 187 FASTON (0, 5)
- ⊗ . 110 FASTON (0, 5)
- W . DOUBLE CONNECTION
- W-XX . CWH-BGS25-**-B



C A P C O M			
TITLE B.G.S-25 WIRING DIAGRAM 2 PLAYER 6 SHOT CONTROL			
SIZE	NAME	NUMBER	REV
B			A
DATE 93/04/20		SHEET 2 OF 2	

Memo

A series of horizontal lines for writing, with a vertical line down the center of the page.

株式会社 **カドコ**®

本社事務所 〒540 大阪市中央区阿蘇町2丁目1番12号
☎(06)946-8622☎ FAX(06)946-2077

東京 〒163-02 東京都新宿区西新宿2丁目6番1号
(新嘉住友ビル43階)
☎(03)3340-0730☎ FAX(03)3340-0701

大阪 〒540 大阪市中央区釣鐘町2丁目2番8号
☎(06)946-3091☎ FAX(06)946-3101

平野事業所 〒547 大阪市平野区高波瀬1丁目4番35号
サービス課 ☎(06)706-8105☎ FAX(06)706-8113